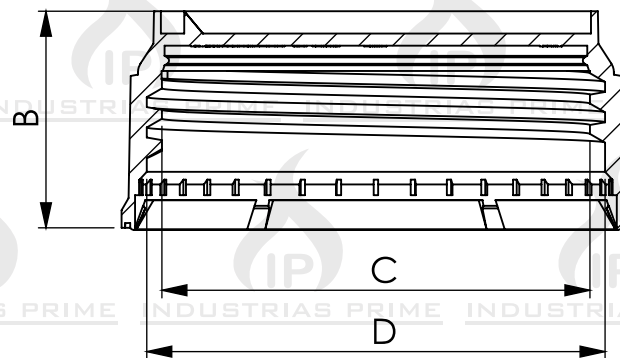
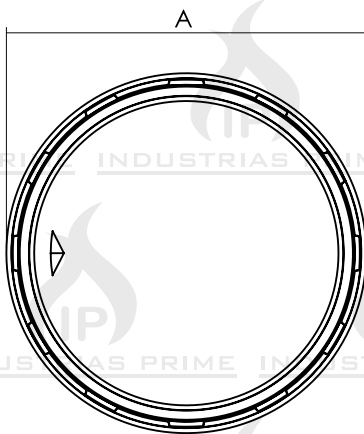


FICHA TÉCNICA

**Tapa 60 mm de Seguridad  
Agroquímico Tipo Safe-Grip**

FICHA TÉCNICA IP-TP-020 REV1  
AGOSTO 2019

CÓDIGO:	020
COLOR:	Varios
PESO:	13.75 gramos +/- 0.2
FORMA DE EMPAQUE:	Caja de cartón y bolsa de Polietileno, Contenido 900 unidades
RESINA:	PP- Copolimero de impacto
GRADO ALIMENTICIO:	No
POSIBILIDAD DE GRABADO:	SI
LINNER:	Polietileno, Inducción



Sistema  
Safe-Grip

Paso Rosca: 4 mm

**DIMENSIONES:**

A	DIÁMETRO EXTERNO TAPA	67.4 mm +/- 0.2
B	ALTURA TAPA	29 mm +/- 0.2
C	DIÁMETRO INTERNO ROSCA	56.8 mm +/- 0.2
D	DIÁMETRO EXTERNO ROSCA	60.8 mm +/- 0.2



ELABORADO: Ing. Andrés Villalobos

APROBADO: Mauricio Villalobos