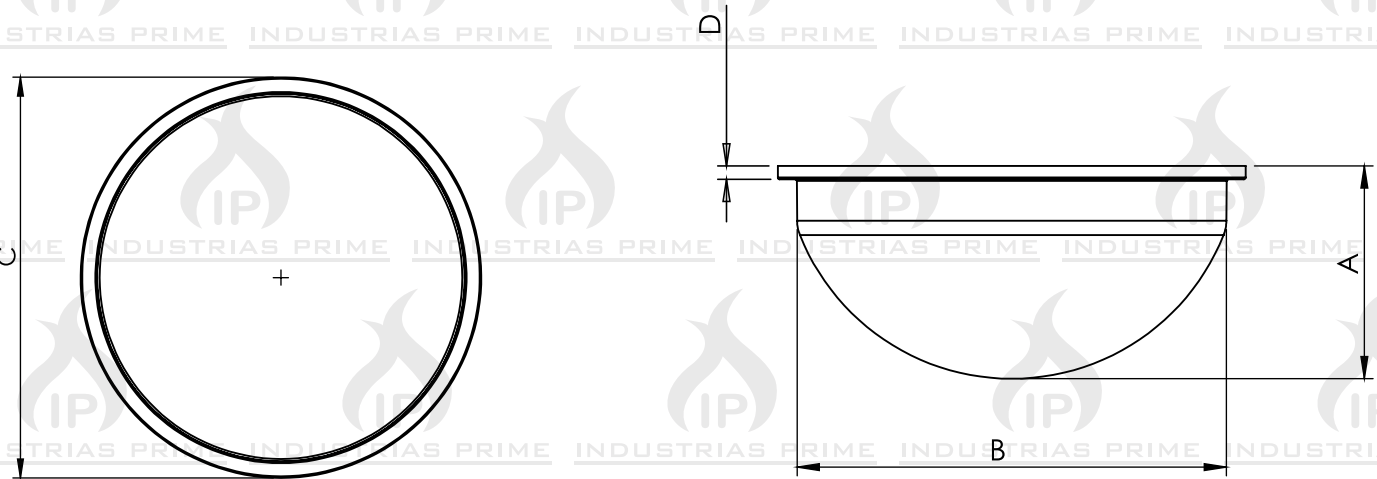


FICHA TÉCNICA

SUBTAPA 58 mm

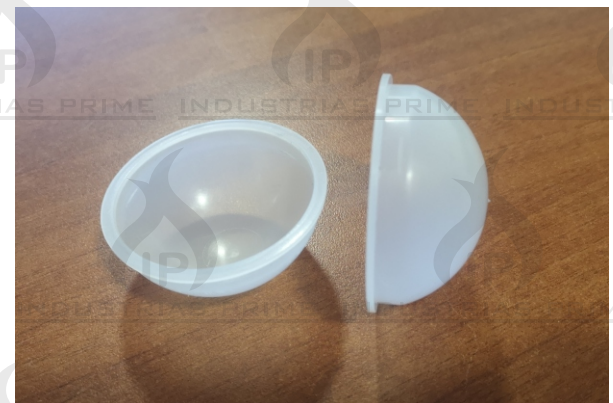
FICHA TÉCNICA IP-TP-021 REV1
DICIEMBRE 2019

CÓDIGO: 021
COLOR: Transparente
PESO: 3.7 gramos +/- 0.2
FORMA DE EMPAQUE: Bolsa de Polietileno, Contenido 1000 unidades
RESINA: LLDPE- Polietileno de baja densidad (Lineal)
GRADO ALIMENTICIO: SI
POSIBILIDAD DE GRABADO: NO



DIMENSIONES:

A	ALTURA SUBTAPA	24.15 mm +/- 0.2
B	DIÁMETRO AJUSTE BOCA ENVASE	48.70 mm +/- 0.2
C	DIÁMETRO EXTERNO SUBTAPA	52.85 mm +/- 0.2
D	ANCHO PESTAÑA	1.50 mm +/- 0.2



ELABORADO: Ing. Andrés Villalobos

APROBADO: Mauricio Villalobos