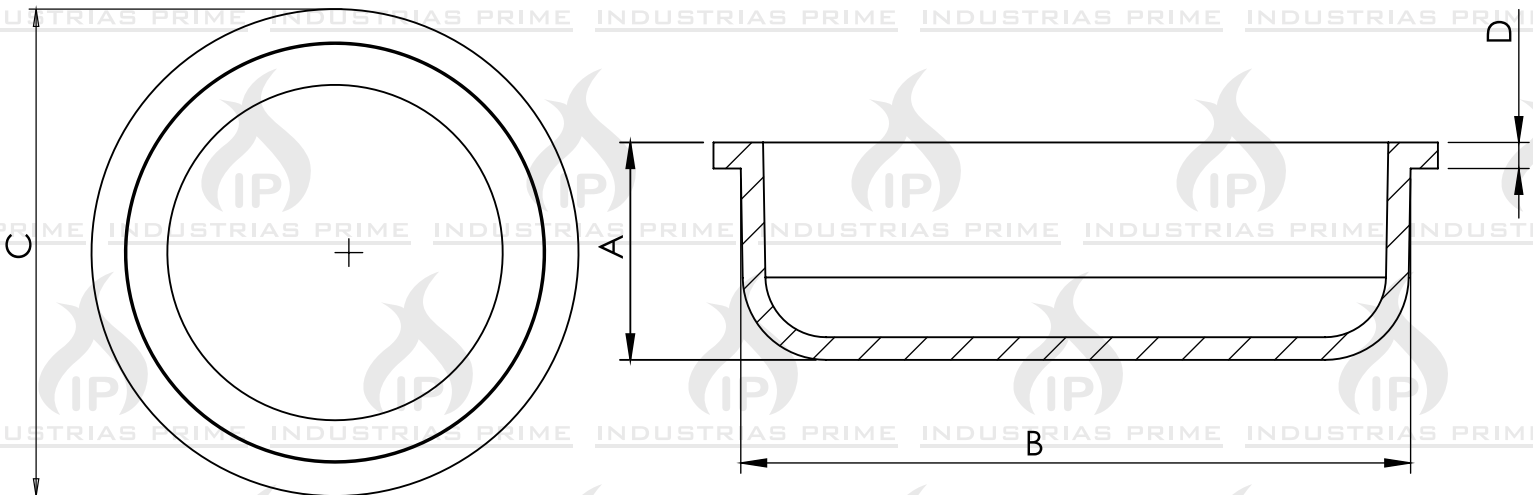


FICHA TÉCNICA

SUBTAPA 38 mm

FICHA TÉCNICA IP-TP-002 REV2
OCTUBRE 2018

CÓDIGO:	002
COLOR:	Transparente
PESO:	1.5 gramos +/- 0.2
FORMA DE EMPAQUE:	Bolsa de Polietileno, Contenido 2500 unidades
RESINA:	LLDPE- Polietileno de baja densidad (Lineal)
GRADO ALIMENTICIO:	SI
POSIBILIDAD DE GRABADO:	NO



DIMENSIONES:

A	ALTURA SUBTAPA	10.5 mm +/- 0.2
B	DIÁMETRO AJUSTE BOCA ENVASE	31.7 mm +/- 0.2
C	DIÁMETRO EXTERNO SUBTAPA	34.3 mm +/- 0.2
D	ANCHO PESTAÑA	1.2 mm +/- 0.2



ELABORADO: Ing. Andrés Villalobos

APROBADO: Mauricio Villalobos