

FICHA TÉCNICA

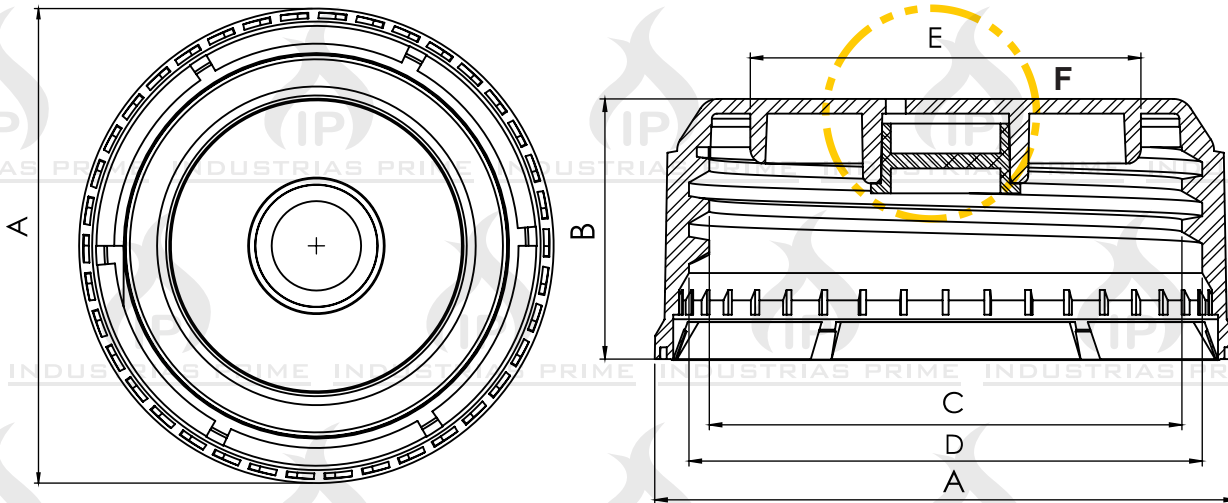
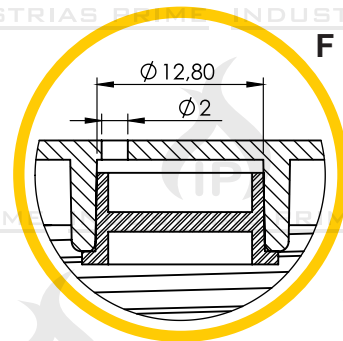
**Tapa 50 mm de Seguridad
 Desgasificadora Tipo Safe-Grip**

FICHA TÉCNICA IP-TP-015 REV3
 JULIO 2019

CÓDIGO:	015
COLOR:	Varios
PESO:	12.6 gramos +/- 0.2 (Peso tapa + válvula)
FORMA DE EMPAQUE:	Caja de cartón y bolsa de Polietileno, Contenido 1400 unidades
RESINA:	PP- Copolimero de impacto
POSIBILIDAD DE GRABADO:	SI
TIPOS DE VALVULA:	P15 // P17
LINNER:	Espuma de polietileno



**Sistema
 Safe-Grip**



DIMENSIONES:

A	DIÁMETRO EXTERNO TAPA	57.7 mm +/- 0.2
B	ALTURA TAPA	26 mm +/- 0.2
C	DIÁMETRO INTERNO ROSCA	46.7 mm +/- 0.2
D	DIÁMETRO EXTERNO ROSCA	50.8 mm +/- 0.2
E	DIÁMETRO EXTERNO SOPORTE LINER	38.6 mm +/- 0.2



ELABORADO: Ing. Andrés Villalobos

APROBADO: Mauricio Villalobos