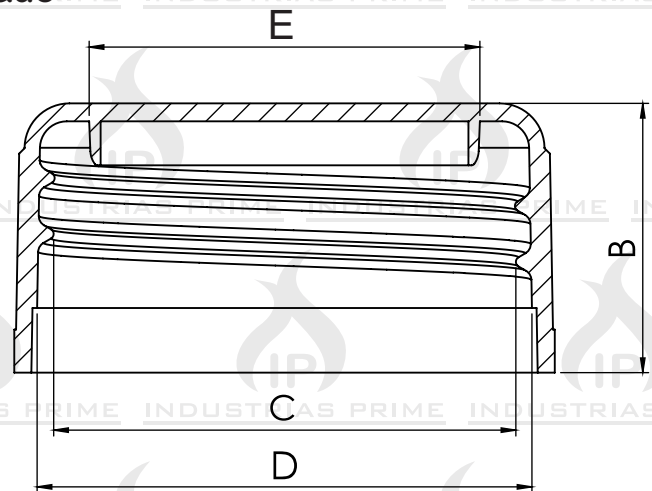
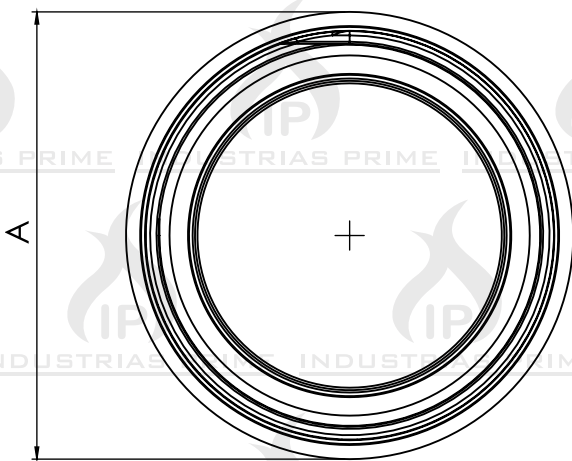


FICHA TÉCNICA

**Tapa 28 mm Sin Banda de Seguridad
Linner Incorporado**

FICHA TÉCNICA IP-TP-016 REV1
SEPTIEMBRE 2018

CÓDIGO:	016
COLOR:	Varios
PESO:	2 gramos +/- 0.2
FORMA DE EMPAQUE:	Caja de cartón y bolsa de Polietileno, Contenido 5000 unidades
RESINA:	PEAD- Polietileno de alta densidad
GRADO ALIMENTICIO:	SI
POSIBILIDAD DE GRABADO:	SI
LINNER:	Incorporado



Paso Rosca: 3.175 mm

DIMENSIONES:

A	DIÁMETRO EXTERNO TAPA	30.3 mm +/- 0.2
B	ALTURA TAPA	15.1 mm +/- 0.2
C	DIÁMETRO INTERNO ROSCA TAPA	26.2 mm +/- 0.2
D	DIÁMETRO EXTERNO ROSCA	27.9 mm +/- 0.2
E	DIÁMETRO EXTERNO LINNER	22 mm +/- 0.2



ELABORADO: Ing. Andrés Villalobos

APROBADO: Mauricio Villalobos