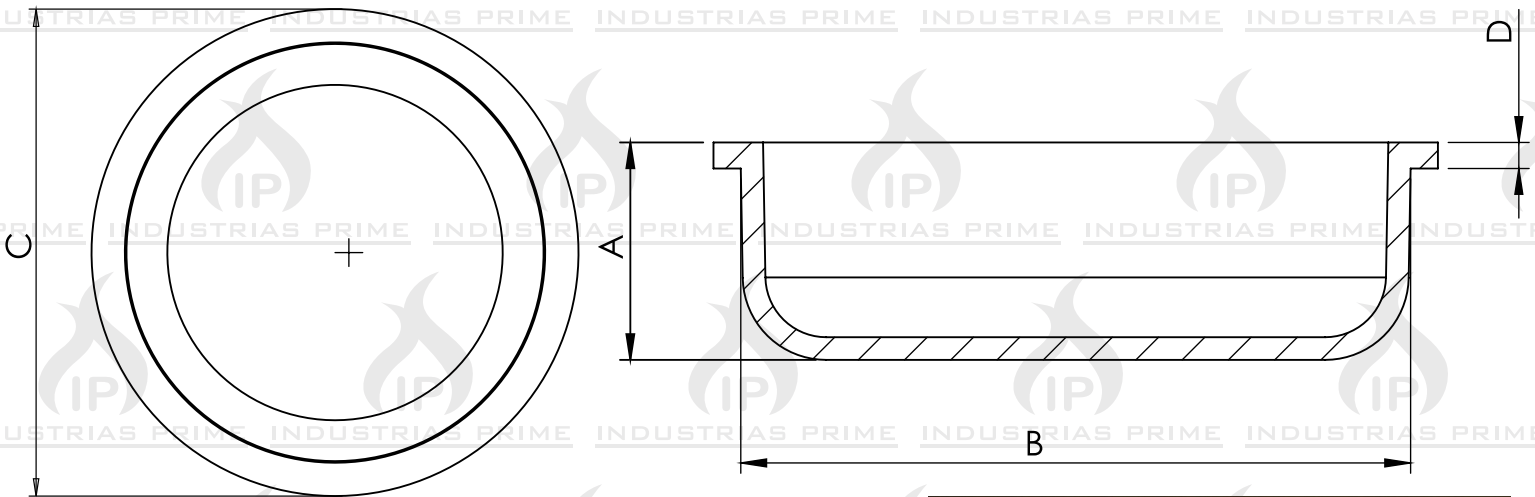


FICHA TÉCNICA

SUBTAPA 60 mm REF 01

FICHA TÉCNICA IP-TP-003 REV2
OCTUBRE 2018

| | |
|--------------------------------|--|
| CÓDIGO: | 003 |
| COLOR: | Transparente |
| PESO: | 4.3 gramos +/- 0.2 |
| FORMA DE EMPAQUE: | Bolsa de Polietileno, Contenido 1000 unidades |
| RESINA: | LLDPE- Polietileno de baja densidad (Lineal) |
| GRADO ALIMENTICIO: | SI |
| POSIBILIDAD DE GRABADO: | NO |



DIMENSIONES:

| | | |
|---|-----------------------------|-----------------|
| A | ALTURA SUBTAPA | 15.1 mm +/- 0.2 |
| B | DIÁMETRO AJUSTE BOCA ENVASE | 49.7 mm +/- 0.2 |
| C | DIÁMETRO EXTERNO SUBTAPA | 54.3 mm +/- 0.2 |
| D | ANCHO PESTAÑA | 1.2 mm +/- 0.2 |



ELABORADO: Ing. Andrés Villalobos

APROBADO: Mauricio Villalobos