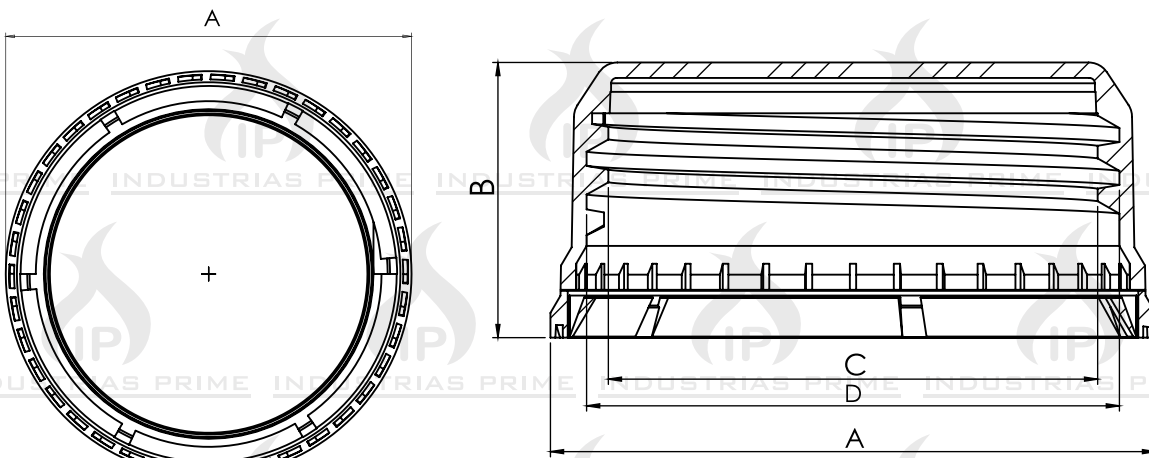


FICHA TÉCNICA

**Tapa 50 mm de Seguridad
Tipo Safe-Grip**

FICHA TÉCNICA IP-TP-013 REV4
OCTUBRE 2018

CÓDIGO:	013
COLOR:	Varios
PESO:	10.3 gramos +/- 0.2
FORMA DE EMPAQUE:	Caja de cartón y bolsa de Polietileno, Contenido 1400 unidades
RESINA:	PP- Copolimero de impacto
GRADO ALIMENTICIO:	SI
POSIBILIDAD DE GRABADO:	SI
LINNER:	Polietileno, Inducción y Subtapa



Paso Rosca: 4 mm



**Sistema
Safe-Grip**

DIMENSIONES:

A	DIÁMETRO EXTERNO TAPA	57.5 mm +/- 0.2
B	ALTURA TAPA	26 mm +/- 0.2
C	DIÁMETRO INTERNO ROSCA	46.7 mm +/- 0.2
D	DIÁMETRO EXTERNO ROSCA	50.7 mm +/- 0.2



ELABORADO: Ing. Andrés Villalobos

APROBADO: Mauricio Villalobos